

# MALAXEUR VIBREUR DE CAPSULES MHC 500



[www.mhc-technology.com](http://www.mhc-technology.com)

**MHC Technology** 1001 route Hugues Berenguier, 08810 La Gaude  
Tel: 09.81.30.78.28. Fax: 09.81.40.31.68 email: [info@mhc-technology.com](mailto:info@mhc-technology.com)

4

## 1- INTRODUCTION

Ce produit est géré par microcontrôleur afin de fournir une utilisation précise et aisée. Veuillez lire ce manuel attentivement avant toute utilisation de cet appareil.

5

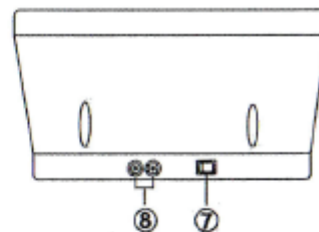
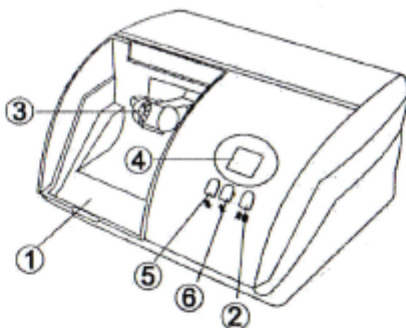
**ATTENTION: Avant la première utilisation, Retirer les 2 vis rouges situées sous l'appareil** (Ces vis sont utilisées uniquement pour stabiliser l'appareil pendant le transport).

## 2- UTILISATION

Cet appareil est conçu pour mélanger les capsules d'amalgame de toute marques.

## 3- SCHEMA TECHNIQUE

6



1 - Couvercle  
2 - Start  
3 - Support de capsule  
4 - Ecran LCD

5 - Augmenter le temps  
6 - Diminuer le temps  
7 - Bouton on / off  
8 - Fusible

## 4 - INFORMATIONS IMPORTANTES

a) **Avant la première utilisation:** retirer les 2 vis rouges situées sous l'appareil (ces vis sont utilisé uniquement pour le transport).

b) Verifier que le couvercle est fermé avant d'appuyer sur le bouton «START»

## 5 - OUVERTURE DU SUPPORT DE CAPSULE

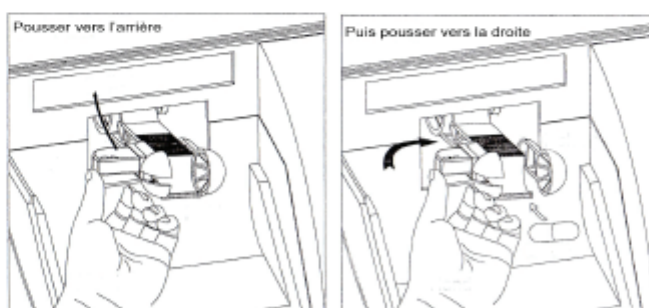


Fig 1

Fig 2

## 6- SPECIFICATIONS TECHNIQUES

Alimentation:	220V - 50 Hz
Puissance:	220 W
Fréquence d'oscillation:	4300 osc/min
Niveau sonore:	< 65 dB
Minuterie:	1 à 99 secondes
Fusible:	F2AL250V
Condition d'utilisation:	5° à 40° humidité max 80%
Condition de stockage:	5° à 40° humidité max 80%

temps, sur l'autre pour diminuer

4 - Appuyer sur le bouton «START», l'appareil commence à fonctionner. Appuyer à nouveau sur le bouton «START» si vous souhaitez arrêter l'appareil avant la fin du temps.

5 - Une fois l'appareil arrêté, vous pouvez ouvrir le couvercle.

## 8 - PROBLEMES ET SOLUTIONS

N°	PROBLEME	SOLUTION
1	L'écran LCD ne fonctionne plus	Changer le fusible F2AL250V
2	La puissance de mixage a baissé de manière importante	Remplacer la courroie en caoutchouc
4	Pas de démarrage	Contrôler la fermeture du capot

Si cela ne résout pas le problème, ou si l'appareil rencontre un autre problème, le retourner à MHC Technology.

## 9 - GARANTIE

La garantie le vibreur de capsules est de 12 mois à partir de la date d'achat. Durant cette période, MHC Technology s'engage à remplacer sans frais toute pièce résultant d'un défaut de fabrication, ou selon les cas à fournir un appareil en échange standard.

La garantie ne couvre pas les dommages résultant de :

- a) Une utilisation abusive.
- b) Des défaillances au niveau de l'installation électrique du cabinet, telles que: des courts circuits, des chutes de tension, des surtensions...
- c) Les inondations, tremblement de terre, incendies, orages, coups ou accidents de quelque nature que ce soit.
- d) Une situation non conforme aux conditions d'installation et d'utilisation définies dans ce manuel.
- e) Des dommages résultant du transport qu'elle que soit sa nature.





